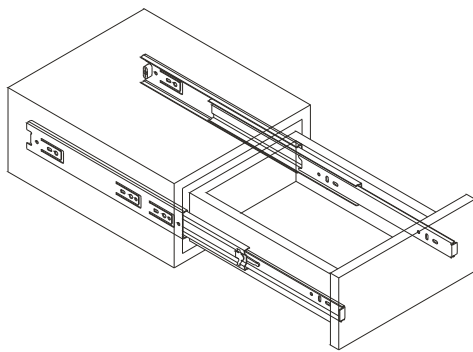


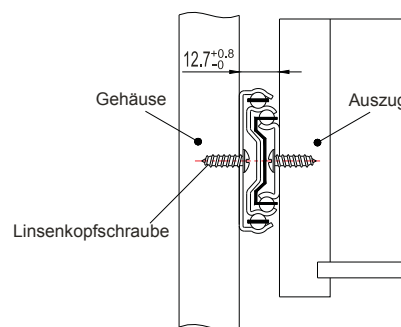
Teleskopschiene 4613

Technische Daten

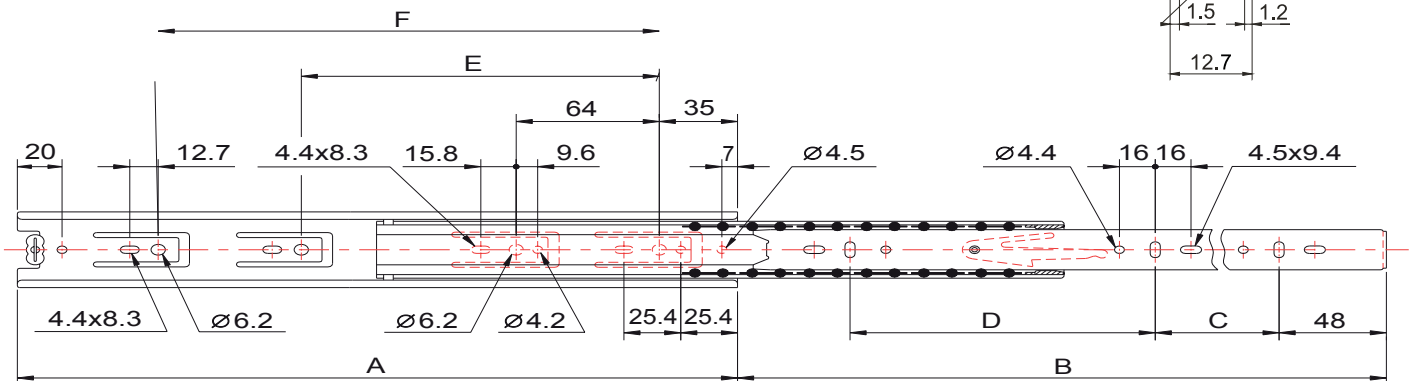
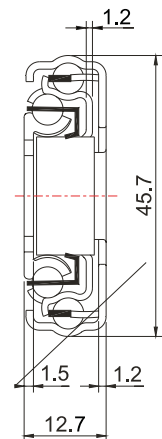
- Seitenmontage
- Vollauszug
- Einhalterung
- Traglast bis 45 kg pro Paar
- Trennbare Innenschiene
- Kaltgeformter Stahl
- Oberfläche elektrogalvanisch verzinkt



Beispiel



Profil-Schnitt



Artikel Nr.	Länge A(mm)	Auszugsweg B(mm)	C(mm)	D(mm)	E(mm)	F(mm)
HS 4613-250	250	250	160	-	160	-
HS 4613-300	300	302	192	-	192	-
HS 4613-350	350	354	96	160	256	-
HS 4613-400	400	400	128	160	288	-
HS 4613-450	450	452	160	192	288	352
HS 4613-500	500	515	192	224	288	416
HS 4613-550	550	558	192	256	288	416
HS 4613-600	600	600	224	288	320	480
HS 4613-650	650	650	256	288	352	544
HS 4613-700	700	705	256	352	352	576

Handelsvertretung Blömeling
 Marie-Curie-Str. 3, 50259 Pulheim
 Telefon: 02234/659901 - Fax: 02234/659903